



# SI-3850GL

## 25.4mm角インパクトレンチ

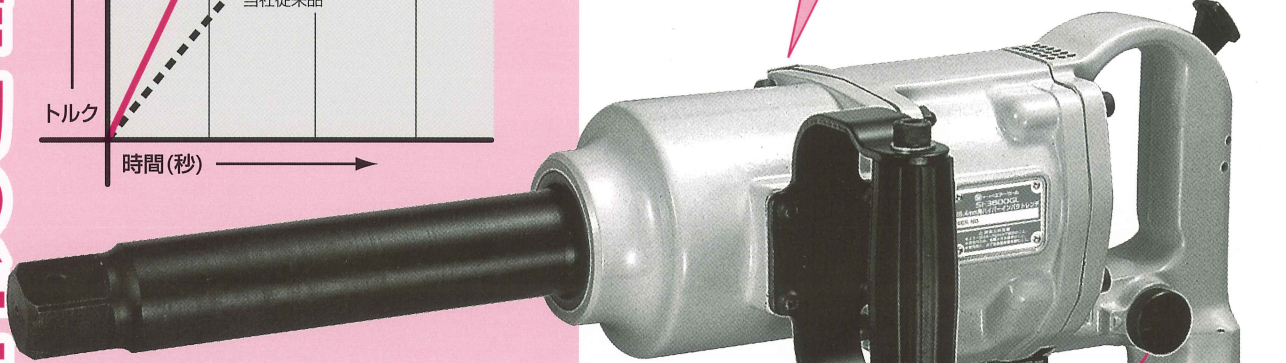
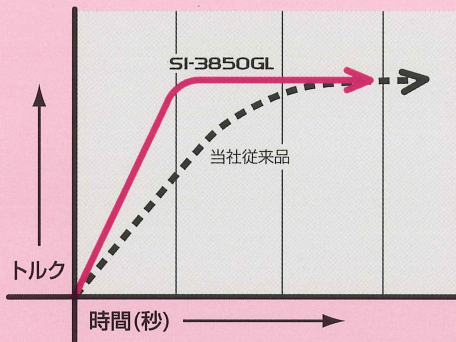
3800タイプ 超軽量ロングアンビル(標準)

### 7.9kgの軽量化に成功!

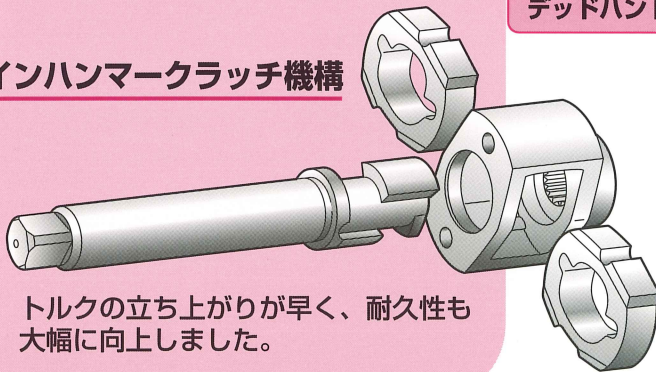
トルクの立ち上がりが飛躍的に向上し、初期作動の感触が従来と全く違い“締めている”“緩めている”実感が得られます。7.9kgの超軽量タイプですから、上向き作業などの労力が軽減します。ロングアンビルが標準ですから、ディープライヤの脱着作業に最適です。又、一般産業や建設・橋梁作業などの連続作業にも耐える耐久性も兼ね備えています。

初期作動の手応えが違う!

トルク立ち上がり比較図



ツインハンマクラッチ機構



トルクの立ち上がりが早く、耐久性も大幅に向上しました。

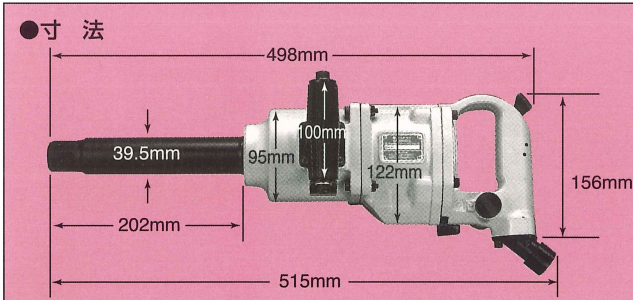
防振ゴム付  
デッドハンドル

リバースレバー

エアレギュレーター

45°アングル型  
エアインレット  
ホースが作業を邪魔  
しません。特に上向  
き作業に効果絶大。

SI-3850GLS #5 スプラインアンビル



仕様: SI-3850GL 25.4mm角インパクトレンチ

ソケット差込角	25.4mm	アンビル長	202mm
能力ボルト径	38mm	重 量	7.9kg
適用トルク範囲	290~1380Nm	無負荷空気消費量	650ℓ/min
最高トルク	1470Nm	エアインレット	1/2in PT
全 長 (本体寸法)	498mm	クラッチ方式	ツインハンマー式

標準付属品: カプラー、ミニオイル、L型レンチ