

# megamount VANGUARD AUTOMATIC-FLAG



業界で最も堅固でコンパクトなデザインの、自動マルチスピードフラッグアーム。特許を取得したUniClamp®を搭載したターンテーブルと、電動式ビードブレイカーで、最も難しいとされるロープロファイル・合金リムのタイヤや、ランフラットタイヤにも対応します。メガマウント・ヴァンガード。

## 主要な仕様

- ・ 狭いスペースでも作業可能なフラッグデザイン
- ・ クイックマニュアル調節取付アーム
- ・ UniClamp® シングルフランジ付ユニクランプシステム
- ・ クランプホイール径 10~26インチ
- ・ ローラークランプへの均衡な全自動注圧システム
- ・ EBB® 電動式ビードブレイカー搭載
- ・ ペダルコントロールによる可変速式モーターインバーター・ターンテーブル
- ・ リバーシブルゴムパッド
- ・ エルゴノミック・サイドペダル採用



イタリアにて設計・製造されております 5つの特許申請中



### UniClamp® ユニクランプ

独創的で耐久性の高いこのターンテーブル（特許取得済）は、全自動注圧式ローラーの上を移動するガイドと、シングルフランジ付のUniClamp®システム（特許取得済）とを合体させて使用する設計となっており、調整なしで10~26インチのクランプホイール径に対応することができます。

UniClamp®システムには、3年保証がついております。



### EBB® 電動式ビードブレイカー

EBBモーターインバーター・電源システムは、ビードブレイカーブレードの過剰な前後移動を回避しつつ、ミリ単位の精度でビード落とし作業を制御することができます。指先操作のマルチスイッチを採用し、スムーズで静かな作業性を実現。ブレードが、リムとタイヤの間に挟まるトラブルを解消します。

画像は、標準サイド・フロアローラー付



### QTC® クイックツールチェンジ

取り外したヘッドを、素早く工具なしで交換することが可能です。標準ロープロファイル、プラスチックヘッド付属。



### Wee-Rollers® ウィーローラー

角度可変式本体とローラーポールにより、適切なビード落としのポジションに、タイヤを保持することができます。



### Floor Rollers フロアローラー

ビード落とし作業中に、ホイールを簡単に回転させることができる、耐久性の高いフロアローラー。



Shown with side pedals and optional Spider Assist 1 press system

### 標準付属品



- ・ 圧力計付オイル
- ・ グリスポット・ホルダー
- ・ 標準タイヤレバー
- ・ 充填用ペダル
- ・ 10bar/1MPa 操作圧カリミッター
- ・ 3.5bar/0.35MPa 操作圧カリミッター（充填用）：CE規格に準拠
- ・ プラスチック製保護パッケージ

### Optional Accessories



#### SpiderAssist2®

従来のデザインを進化させた、コンパクトな特許取得済モデル。ランフラットタイヤを取り扱うのに最適です。ツインアシストアームが作業を強力にサポートします。左右それぞれのアームを個々に動かすことも可能。革新的なスパイダー・デザインにより、場所を取らず、スペースの限られたタイヤショップでも安心です。



#### MegaBazooka

メガ・バズーカは堅い側面ゴムを持つタイヤの空気充填時に役立ちます。機械と一体化させることも可能な、可動式ユニットです。従来のGT装置に代わるものです。



#### WDK-Kit

WDK（ドイツタイヤ産業協会）に完全に互換性を持たせるためのものです。

#### Colour Options

最少数量で、特注カラーが可能です。

※ 四輪バイク用アダプタ・クランプ幅 4~21インチ 標準クランプ幅 10~26インチ

テクニカル・データ	
使用空気圧	8~10bar 0.8~1.0MPa
メインモーター電源	単相 220v / 50Hz / 750w
ビードブレイカーモーター電源	単相 220v / 50Hz / 750w
アウトサイドロック	10~24インチ
インサイドロック	12~26インチ
最大ホイール径	1,000mm
最大リム幅	18インチ (460mm)
ビードブレイカー圧力	連続使用1,600kg 14インチ
可変式回転速度	8rpm~18rpm
梱包状態寸法 W×D×H	1,100×1,100×2,100mm
梱包状態重量	300kg

# ***megamount VANGUARD***

**AUTOMATIC-FLAG**

The first Automatic multi speed flag arm with solid and compact design in the market to handle the toughest low profile/alloy rim combinations and run flat tyres with UniClamp® patented turntable, and electric bead breaker.



## **MAIN FEATURES**

- Flag design for operation in narrow spaces
- Quick manual fine adjusting mounting arm
- UniClamp® - system with single flange
- Clamping range 10"- 26" inches \*
- Balanced force on self lubricating rollers clamps
- EBB® Electric bead breaker
- Multi speed Motor inverter turntable with pedal control
- Reversible rubber pad
- Ergonomic side pedals operation

**MADE IN EU** Designed, and manufactured in ITALY  
5 Patents pending®



Optional Spider Assist 1 press system



### **UniClamp®**

This unique and patented ultra strong turntable design incorporates the patented UniClamp® system with guides that are moving on self lubricated rollers, with single flange, providing a balanced, and straight 10" to 26" clamping range without adjustment. 3 Years Warranty on the UniClamp® system.



With standard side & floor rollers

### **EBB® - Electric Bead Breaker**

The EEB motor inverter powered system, allows to control with millimetre precision the bead breaking phase, avoiding unnecessary movement of the blade forth-backward. Finger operated multi pressure switches. Smooth and noiseless operation. This eliminates the problem with the blade getting stuck between the rim and tyre.



### **QTC® - Quick Tool Change**

To enable fast, tool-free interchange between demount heads. Includes standard-low profile, and plastic heads.



### **Wee-Rollers®**

Prevents the wheel from slipping backwards but supports the rolling movement.



### **Floor Rollers**

Solid built floor rollers, enables the operator to easily roll the wheels when bead breaking

#### Standard accessories coming with the machine:



- Oiler with manometer
- Grease pot holder
- Tyre lever
- Pedal inflating
- 10 bar operating pressure limiting device
- Air pump for inflating with CE 3,5 bar pressure limiting device
- Plastic protection package

#### Optional Accessories



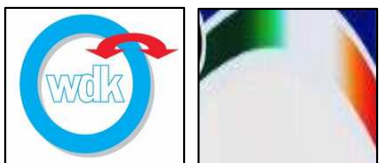
##### Spider Assist 1 ®

This is the space saving patented evolution of similar design, optimal for handling run-flat tyres. Twin assist arms provide twice the handling power. Also enables both arms to operate independently of each other. The innovative Spider-design allows great space saving, and even small tire shop can fit it.



##### Mega Bazooka

This device helps seat the bead of stubborn sidewalls when inflating. Mobile unit with possibility to be integrated in the machine.

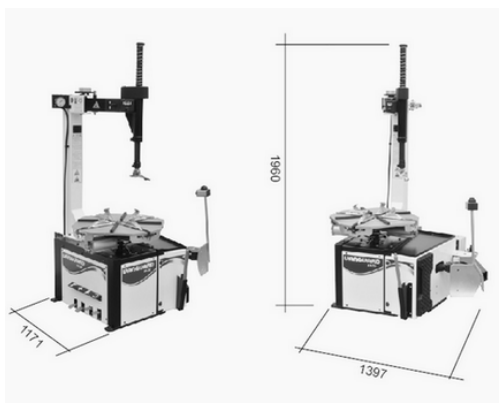


##### WDK-KIT

to provide full WDK compatibility.

##### Colour Options

Special colours on demand for minimum quantity



<b>TECHNICAL DATA</b>	
Air pressure	8 to 12bar
Main Motor inverter	230V / 50Hz / 750W
Bead breaker motor	230V / 50Hz / 750W
Self-centring lock	12"-26"
Maximal wheel diameter	1000mm (39")
Maximal rim width	335mm (13")
Bead breaker pressure	1600kg (electric)
Rotation speed	From 8 to 18 rpm
Dim.(WxDxH) 703 XLE	135x112x205 (cm)
Gross weight (packed)	407kg